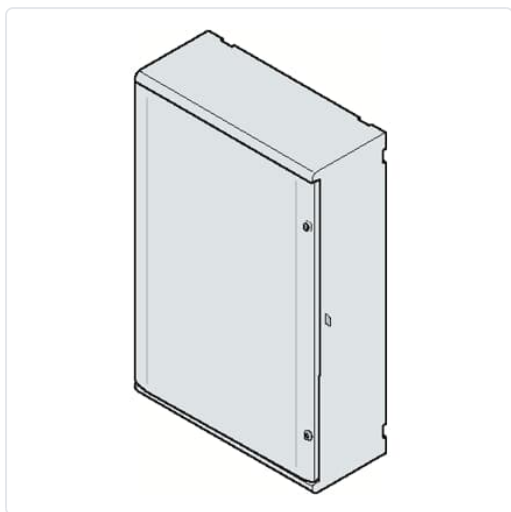


**ARMARIO IP-66 PUERTA OPACA GEMINI T-3  
700X460X260**

MARCA

**ABB**

REF

ABB1SL0203A00

EAN / GTIN

8000126219845

**Especificaciones técnicas**

Anchura	<b>712.000 mm</b>
Acabado de la superficie	<b>Opaca</b>
Altura	<b>322.000 mm</b>
Anchura	<b>712.000 mm</b>
Color	<b>Gris</b>
Ejecución como puerta acristalada	<b>No</b>
Ejecución como puerta para bloqueo de seccionador	<b>No</b>
Ejecución de la superficie	<b>Sin tratamiento</b>
Grado de protección (IP)	<b>IP66</b>
Grado de protección (NEMA)	<b>4X</b>
Material	<b>Plástico</b>

Modelo	<b>Puerta de seguridad</b>
Objeto	<b>Armario</b>
Profundidad	<b>470.000 mm</b>
Talla	<b>3</b>
Versión de EMC	<b>No</b>



**Escanéalo para consultarlo online.**

Accede al stock en tiempo real y a la documentación.