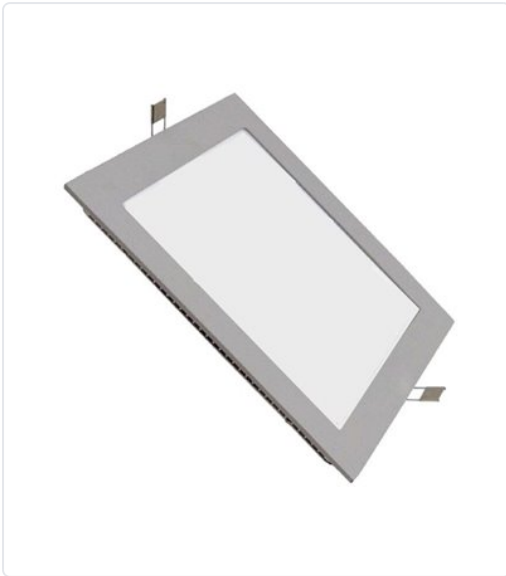


DOWNLIGHT LED K CUADRADO 18W 4000K DIÁMETRO 225MM PLATA



MARCA
ILUMAX

EAN / GTIN
2438784621865

REF
ILXDLECP18W840

PVP
10,26 €

Especificaciones técnicas

| | |
|---|---|
| Factor de potencia | 0.5 |
| Altura/profundidad | 11 mm |
| Anchura | 225 mm |
| Ángulo de haz ajustable | No |
| Ángulo del haz | Haz extremadamente amplio > 80° |
| Apto para la potencia de la lámpara | 18~18 W |
| Clase de eficiencia energética según EU2019/215 | G |
| Clase de protección | III |
| Color de la carcasa | Plata |
| Color de la luz | Blanco |

| | |
|--|---------------------------|
| Color de la luz ajustable | No |
| Con detector de movimiento | No |
| Con sensor de luz | No |
| Corriente nominal | --- mA |
| Diámetro de montaje | --- mm |
| Factor de potencia | 0.5 |
| Flujo luminoso | 1440~1440 lm |
| Grado de protección (IP) | IP20 |
| Índice de reproducción cromática CRI | 70-79 (clase 2A) |
| Lámpara | LED intercambiable |
| Longitud | 225 mm |
| Material de carcasa | Aluminio |
| Sección transversal del conductor conectable | --- mm² |
| Temperatura ambiente nominal según IEC 62722-2-1 | -20~40 °C |
| Temperatura de color | 4000~4000 K |
| Tipo de tensión | CC |
| Vida útil asignada L70/B50 a 25 °C | 25000 h |
| Voltaje nominal | 100~240 V |



Escanéalo para consultarlo online.

Accede al stock en tiempo real y a la documentación.