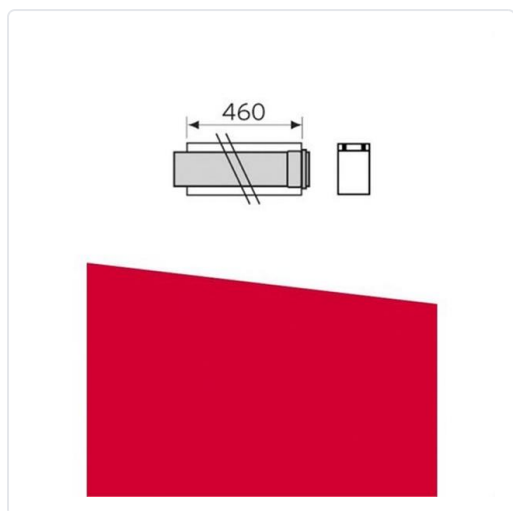


**DUVAL - TRAMO PROLONGADOR 0,5 MTS D-80 OPALIA
Y OPALIATHERM**

MARCA

SAUNIER

EAN / GTIN

0336910321042

REF

SDU0020199423

PVP

40,00 €**Escanéalo para consultarlo online.**

Accede al stock en tiempo real y a la documentación.