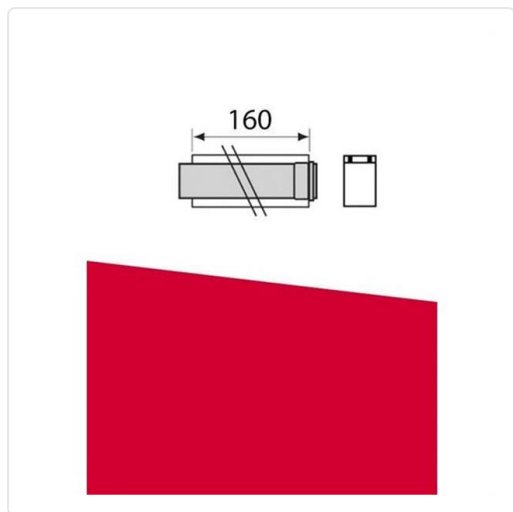


DUVAL - TRAMO PROLONGADOR 2 MTS D-80 OPALIA Y OPALIATHERM



MARCA

SAUNIER

EAN / GTIN

6587167032005

REF

SDU0020199425

PVP

85,00 €



Escanéalo para consultarlo online.

Accede al stock en tiempo real y a la documentación.