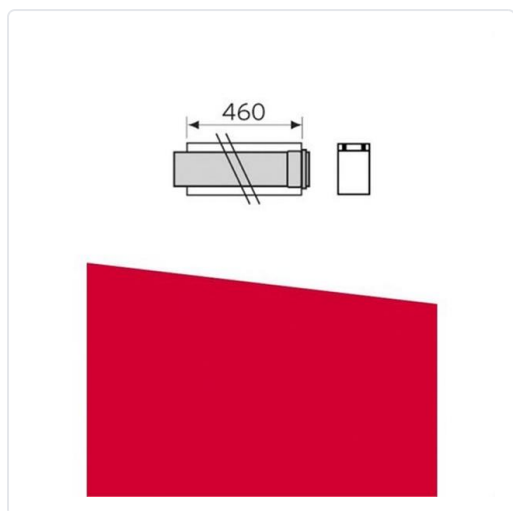


**DUVAL - TRAM PROLONGADOR 0,5 MTS D-80 OPALIA I  
OPALIATHERM**

MARCA

**SAUNIER**

EAN / GTIN

0336910321042

REF

SDU0020199423

PVP

**40,00 €****Escaneja-ho per consultar-ho online.**

Accedeix a l'estoc en temps real i a la documentació