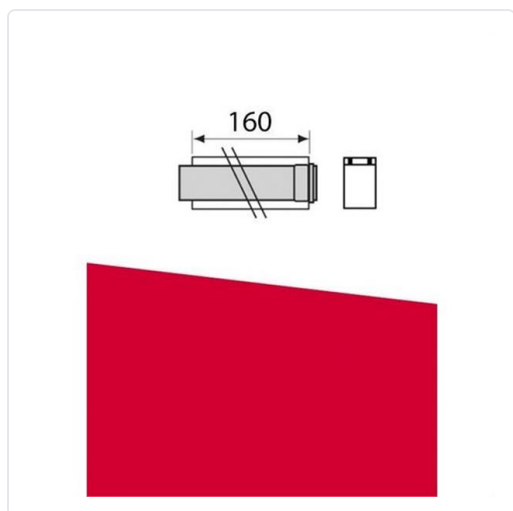


**DUVAL - TRAM PROLONGADOR 2 MTS D-80 OPALIA I
OPALIATHERM**

MARCA

SAUNIER

EAN / GTIN

6587167032005

REF

SDU0020199425

PVP

85,00 €**Escaneja-ho per consultar-ho online.**

Accedeix a l'estoc en temps real i a la documentació